

RU

**RULLI GUIDA
GUIDE ROLLERS**



cometo
ATTREZZATURE PER FILO METALLICO

RU

RULLI GUIDA GUIDE ROLLERS



Produzione **Cometo** di rulli guida per cavi, fili e nastri in acciaio-profilati plastici.

I nostri rulli sono prodotti in acciaio legato UNI: X205 Cr 12 KU temprato a 61/62HRC. La finitura esterna è di rettifica.

Le tabelle con i rulli contrassegnati (#) sono di nostro comune uso e per questo motivo sono pronti a magazzino.

Possiamo fornire con sovrapprezzo rulli con riporto in metallo duro-cromo duro a spessore-TIN.

Cometo production of guide rollers for cables-wires and steel strips-plastic profiles.

Our rollers are manufactured in steel UNI:X205 Cr 12 KU hardened 61/62 HRC and with grinded surface.

The rollers marked (#) are our standard types and for this reason are available in stock.

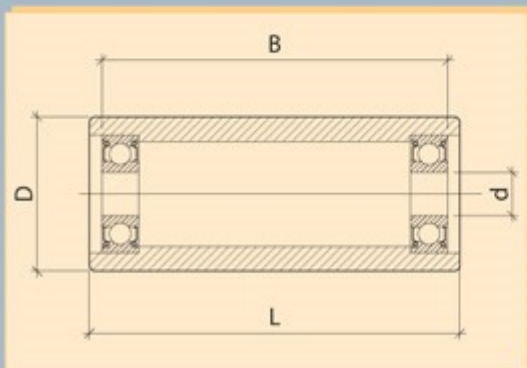
We supply also, with overprice, rollers with hard metal coating, hard chromium plating and TIN.

Misure speciali di rulli sono fornite su disegno

Special size rollers manufactured on drawing.

RU

RULLI DI GUIDA GUIDE ROLLERS

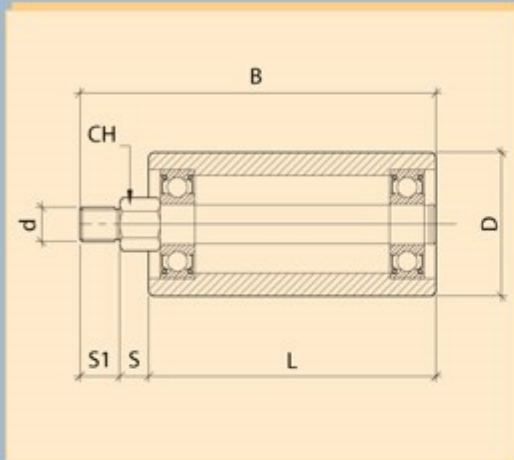


TIPO/TYP	d mm	D mm	L mm	B mm	c/din N
RU-20X100	9	20	100	93	1430
#RU-25X32	7	25	32	28	2640
RU-25X60	7	25	60	56	2640
RU-25X100	7	25	100	96	2640
#RU-30X58	10	30	58	52	7100
RU-30X120	10	30	120	114	7100
RU35X40	10	35	40	40	7100
#RU-35X80	10	35	80	80	7100
RU-35X150	10	35	150	150	7100
#RU-40X60	12	40	60	60	10600
RU-40X100	12	40	100	95	10600
RU-40X150	12	40	150	145	10600
RU-40X250	12	40	250	245	10600
RU-40X300	12	40	300	295	10600
#RU-45X104	15	45	104	104	12000
RU-45X200	15	45	200	200	12000
#RU-48X114	17	48	114	106	14700
RU-48X200	17	48	200	192	14700
#RU-57X161	25	57	161	153	17300
#RU-60X120	20	60	120	120	24400
RU-60X200	20	60	200	200	24400
#RU-65X150	20	65	150	150	24400
RU-65X220	20	65	220	220	24400
RU-80X130	30	80	130	130	30000
#RU-80X190	30	80	190	190	30000
RU-90X135	30	90	135,5	133,5	30000
RU-90X170	30	90	170	168	30000

RU1

RULLI DI GUIDA

GUIDE ROLLERS

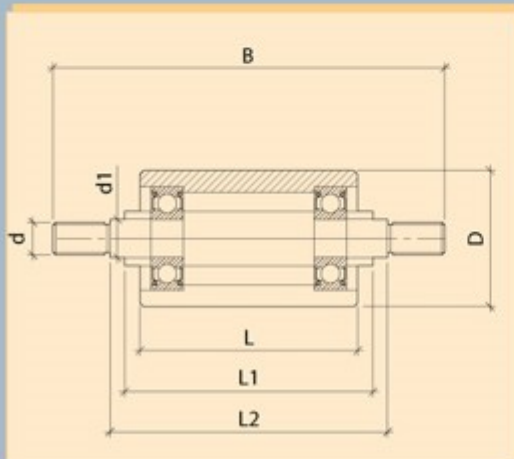


TIPO/TYPE	d mm	D mm	CH mm	L mm	S mm	S1 mm	B mm
RU1-20X100	M8	20	12	100	5,5	15	120,5
#RU1-25X32	M6	25	8	32	5	7	44
RU1-25X60	M6	25	8	60	5	7	72
RU1-25X100	M6	25	8	100	5	7	112
#RU1-30X58	M10	30	17	58	10	15	83
RU1-30X120	M10	30	17	120	10	15	145
RU1-35X40	M10	35	17	40	10	15	69
#RU1-35X80	M10	35	17	80	10	15	109
RU1-35X150	M10	35	17	150	10	15	179
#RU1-40X60	M12	40	17	60	8,5	14	84,5
RU1-40X100	M12	40	17	100	6	14	120
RU1-40X150	M12	40	17	150	6	14	170
RU1-40X250	M12	40	17	250	6	14	270
RU1-40X300	M12	40	17	300	6	14	320
#RU1-45X104	M16	45	19	104	15	25	147
RU1-45X200	M16	45	19	200	15	25	243
#RU1-48X114	M16	48	21	114	15	25	154
RU1-48X200	M16	48	21	200	15	25	240
#RU1-60X120	M20	60	25	120	15	30	168
RU1-60X200	M20	60	25	200	15	30	248
#RU1-65X150	M20	65	25	150	15	30	195
RU1-65X220	M20	65	25	220	15	30	265
RU1-80X130	M30	80	36	130	20	40	190
#RU1-80X190	M30	80	36	190	20	40	250
RU1-90X135	M30	90	36	135	20	40	195
RU1-90X170	M30	90	36	170	20	40	230

RU2

RULLI DI GUIDA

GUIDE ROLLERS



TIPO/TYPE	d mm	D mm	d1 mm	L mm	L1 mm	L2 mm	B mm
RU2-20x100	M6	20	9	100	103	121	141
#RU2-25X32	M6	25	7	32	37,6	53	74
RU2-25X60	M6	25	7	60	65,6	81	102
RU2-25X100	M6	25	7	100	105,6	121	142
#RU2-30X58	M8	30	10	58	63,6	79	108
RU2-30X120	M8	30	10	120	125,6	141	170
RU2-35X40	M8	35	8	40	45,6	69,6	98
#RU2-35X80	M8	35	8	80	85,6	109,6	138
RU2-35X150	M8	35	8	150	155,6	179,6	208
#RU2-40X60	M10	40	12	60	65,6	89,6	118
RU2-40X100	M10	40	12	100	103	124,6	153
RU2-40X150	M10	40	12	150	153	174,6	203
RU2-40X250	M10	40	12	250	253	274,6	303
RU2-40X300	M10	40	12	300	303	324,6	353
#RU2-45X104	M10	45	12	104	111,6	135,6	168
RU2-45X200	M10	45	12	200	207,6	231,6	264
#RU2-48X114	M12	48	14	114	121,6	145,6	178
RU2-48X200	M12	48	14	200	207,6	231,6	264
#RU2-60X120	M14	60	16	120	127,6	151,6	184
RU2-60X200	M14	60	16	200	207,6	231,6	264
#RU2-65X150	M14	65	16	150	159,6	189,6	234
RU2-65X220	M14	65	16	220	229,6	259,6	304
RU2-80X130	M18	80	25	130	140	179,6	230
#RU2-80X190	M18	80	25	190	200	239,6	290
RU2-90X135	M18	90	25	135	144,6	184,6	235
RU2-90X170	M18	90	25	170	179,6	219,6	270

Standard



cometo



AITMAC, INC

ADVANCED INDUSTRIAL TECHNOLOGIES & MACHINES, INC

329 Rayette Rd, Unit 14, Concord, Ontario, L4K 2G1. Canada
E-mail: sales.aitmac.ca@gmail.com • <http://www.aitmac-ca.com>
Tel: (905) 761-6165 • Fax: (905) 761-6168

