

CFRMD

PORTAFILIERA

DIE-HOLDER - ZIEHSTEINHALTER



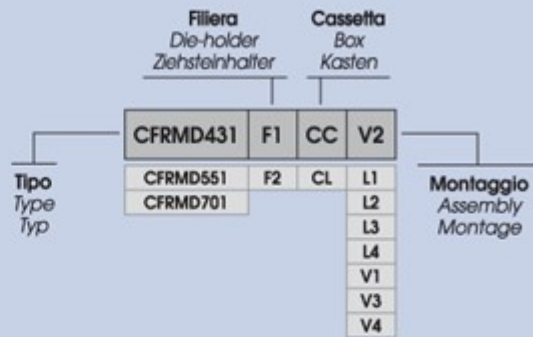
cometo

ATTREZZATURE PER FILO METALLICO

CFRMD

ESEMPIO COMPOSIZIONE ORDINE

ORDER COMPOSITION EXAMPLE
BESTELLUNGSZUSAMMENSETZUNGSBEISPIEL





CFRMD

PORTAFILIERA

Prestazioni e vantaggi:

- ↳ Raffreddamento diretto della filiera (si evita così accumulo di calore sul filo).
- ↳ Il filo ad ogni passaggio nella portafiliera e per tutti i blocchi, viene lubrificato con apporto continuo di stearato.
- ↳ Aumento velocità di trafilatura.
- ↳ Aumento durata filiera ultimo passo.
- ↳ Riduzione fermata macchine (per rotture del filo e per cambio filiera).
- ↳ Migliore accessibilità per manutenzione periodica.

CFRMD

DIE-HOLDER

Performances and benefits:

- ↳ Direct cooling of die (prevents heat accumulation on wire).
- ↳ During each passage through the die holder and on capstans the wire is lubricated by continuous addition of stearate.
- ↳ Increased drawing speed.
- ↳ Increased die life in last pass.
- ↳ Reduced machine down time (due to wire breaks and die change).
- ↳ A better accessibility for a periodical maintenance.

CFRMD

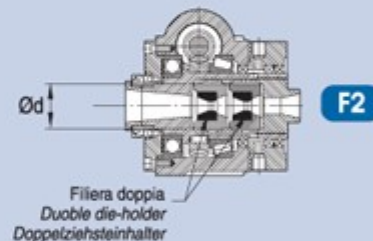
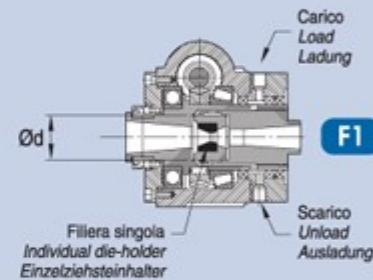
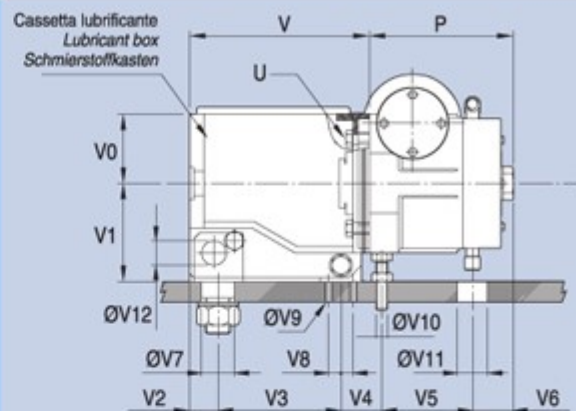
ZIEHSTEINHALTER

Leistung und vorteile:

- ↳ Direkte kühlung des Ziehsteins (um die Wärmeanhäufung auf dem Draht zu vermeiden).
- ↳ Der Draht durch jede Durchgang in die Ziehsteinhalter und für alle Sperren mit der ununterbrochen Zufuhr des Stearats geschmiert wird.
- ↳ Erhöhung der Ziehgeschwindigkeit.
- ↳ Erhöhung Haltezeit des Drahtzieheisens in dem letzten Schritt.
- ↳ Herabsetzung maschinenanhalten (wegen Drahtbruch oder um Ziehstein zu wechseln).
- ↳ Eine bessere Zugänglichkeit zur periodischen Wartung.

PORTAFILIERA

DIE-HOLDER ZIEHSTEINHALTER



TIPO/TYP/TYP	Cassa Box Kosten	V	V0	V1	V2	V3	V4	V5
CFRMD431	CC	240	70	105	38	165	50	92
	CL	340				265		
CFRMD551	CC	240	85	120	38	165	50	113
	CL	340				265		
CFRMD701	CC	290	100	140	43	215	60	132
	CL	400			43	315	60	

TIPO/TYP/TYP	Cassa Box Kosten	V6	V7	V8	V9	V10	V11	V12
CFRMD431	CC	45	50	35	m8	m14	40	30
	CL							
CFRMD551	CC	50	50	35	m8	m14	40	30
	CL							
CFRMD701	CC	56	60	30	m10	m14	40	40
	CL							



cometo



AITMAC, INC

ADVANCED INDUSTRIAL TECHNOLOGIES & MACHINES, INC

329 Rayette Rd, Unit 14, Concord, Ontario, L4K 2G1. Canada
E-mail: sales.aitmac.ca@gmail.com • <http://www.aitmac-ca.com>
Tel: (905) 761-6165 • Fax: (905) 761-6168

