

BOBINE

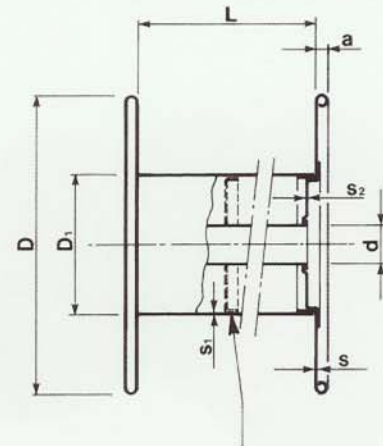
Type: B40 / B60 / B80



Bobine tipo B40, B60, B80/17 e B80/33 per spedizione multipla di steel cord, hose wire e fili speciali. Vengono realizzate in numerosissime versioni con portate differenti a seconda dell'applicazione specifica. Il piattello di traino è disponibile con diametro maggiorato e viene saldato, per applicazioni speciali, con doppia elettropuntatura per ciascun settore della flangia (bobine serie 'S'). I trattamenti disponibili sono la verniciatura a polvere (mono o bicolore) o la zincatura elettrolitica secondo ISO 3740. Sono disponibili presse riflangiatrici automatiche per il ricondizionamento di queste bobine mediante il ripristino delle loro dimensioni originali. Tali presse possono ricondizionare fino a N°650 bobine / ora nei vari modelli.



Spools type B40, B60, B80/17 and B80/33 for shipping of steel cord, hose wires, and special fine wires. These types are supplied in several different versions according to the specific applications and the required capacity. The locking part is available with an increased diameter and can be assembled by a double spot-welding per flange sector (spools "S" series). The spools are supplied powder-coated (single- or two-colour) or galvanized according to ISO 3740. Automatic re-flanging presses for spool reconditioning are available to restore the spools original sizes. The reconditioning rate of said machines is up to 650 spools per hour.



TIPO TYPE TYP	D	D1	d	L	a	S	S1	S2
B40	255	118	17	153	7	1,2/1,5/2,0	1,0/1,2/1,5	1,2/1,5/2,0
B60	255	118	33	153	7	1,2/1,5/2,0	1,0/1,2/1,5	1,2/1,5/2,0
B80-17	255	118	17	315	7	1,2/1,5/2,0	1,0/1,2/1,5	1,2/1,5/2,0
B80-33	255	118	33	315	7	1,2/1,5/2,0	1,0/1,2/1,5	1,2/1,5/2,0